

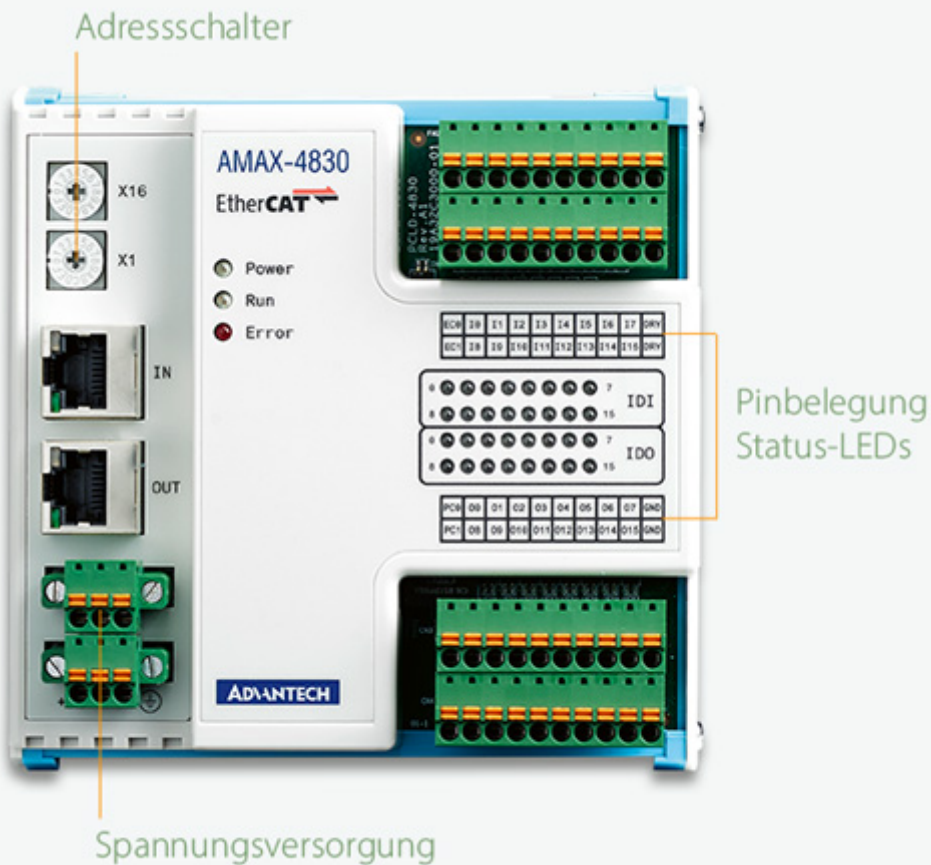
Kompakte EtherCAT Slave I/O-Module von Advantech für die Automation

EtherCAT ist die mit Abstand schnellste Industrial-Ethernet-Technologie und internationaler Standard für schnelle Master-Slave-Systeme.

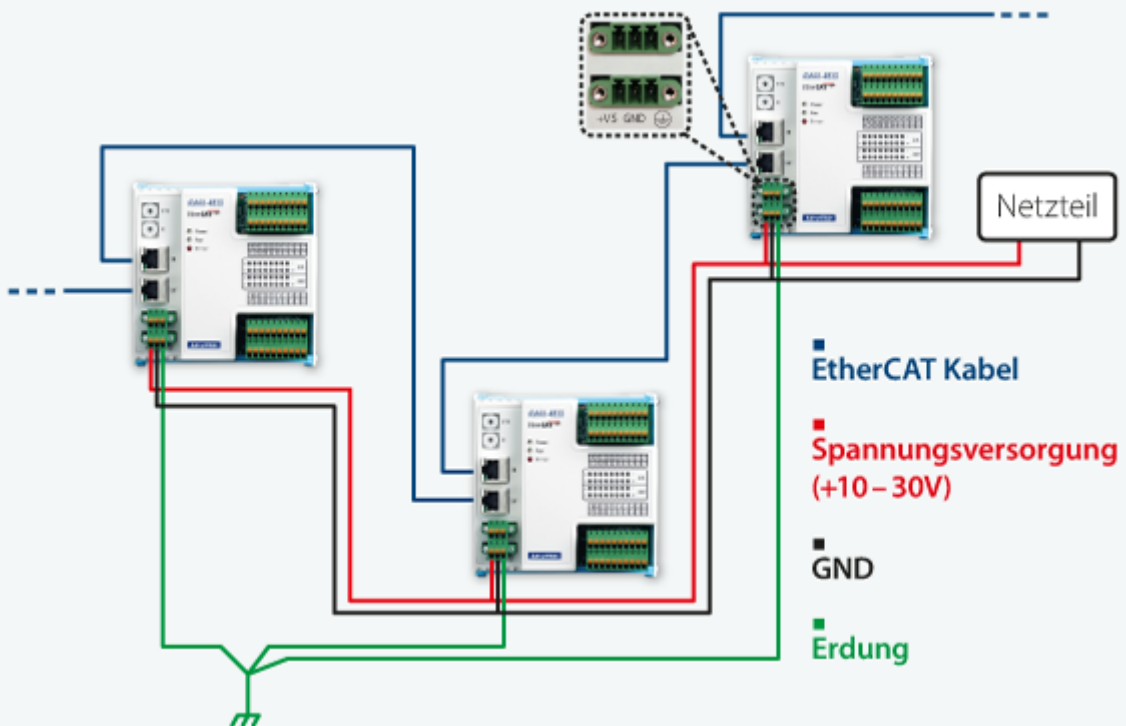
Die Hardware-Anforderung an einen EtherCAT-Master ist sehr einfach, da ein Standard-Ethernet-Port ausreichend ist.



Die **AMAX-4800-Serie** von Advantech umfasst industrielle EtherCAT-Slave-Module, die aufgrund ihrer kompakten Größe und Bauweise komfortabel auf einer Hutschiene, in Schaltschränken bzw. direkt in der Anlage montiert werden können.



Die für industrielle Anwendungen ausgelegten Module besitzen wartungsfreundliche Steckklemmen für die Anschlüsse sowie übersichtliche Status LED-Anzeigen für die Diagnose.



► Entdecken Sie die Module der AMAX-4800-Reihe



Sie suchen ein passendes Modul? Wir haben es!

Unser Messtechnik-Spezialist steht
Ihnen gerne persönlich zur Verfügung:

Hans-Jürgen Baumgartner

+49 (0)8141 3697-27 · E-Mail



Erfahren Sie im Unternehmensprofil mehr über uns:



© **PLUG-IN Electronic GmbH**
28.07.2020

[Impressum](#)

82239 Alling
Am Sonnenlicht 5
Telefon +49 (0)8141 3697-0
Telefax +49 (0)8141 3697-30

Geschäftsführer:
Christian Neumeyr
Amtsgericht München | HRB
93 880 | USt.-Id.-Nr.:
DE128242468 | WEEE-Reg.-
Nr. DE63704764