

Industrie-Panel-PCs

...mit Intel® Atom™ oder Intel® Core™ 2 Duo Prozessoren

NEU: Jetzt auch mit Intel® Core™ 2 Duo!

Lüfterlos mit Intel® Atom™

Slim-DVD-ROM*

Gigabit-LAN, WLAN*

DVI, HDMI*, HD-Audio*

Touchscreen



17"

PPC-1730
PPC-1790

15"

PPC-1530
PPC-1590

10"

PPC-1020

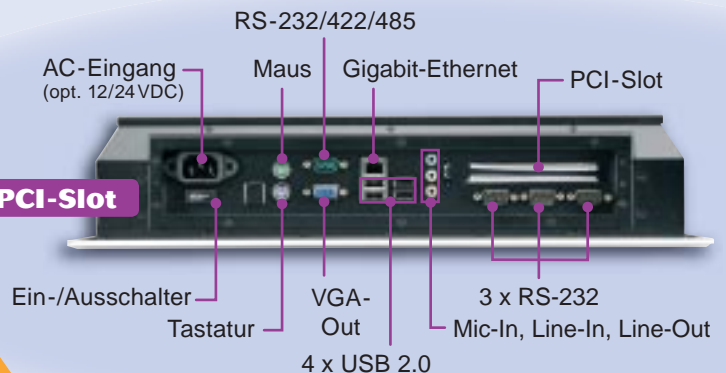


Optimierte Vibrations- und Stoßfestigkeit!

Ideal für...

- Maschinensteuerung
- Fertigung, Automation
- Prozess-Steuerung

PCI-Slot, Mini-PCI-Slot



PPC-1530, PPC-1730 (Unterseite)

PPC-Serie

PPC-1020

10,4" TFT-Panel-PC lüfterlos, DVI-I, SVGA-Auflösung (800 x 600), Helligkeit: 230 cd/m² (PPC-1020), 400 cd/m² (PPC-1021), 5-Draht-Touchscreen (resistiv), DC-Eingang

PPC-1530

15" TFT-Panel-PC lüfterlos, XGA-Auflösung (1024 x 768), Helligkeit: 250 cd/m², Touchscreen, CD/DVD, PCI-Slot

PPC-1730

17" TFT-Panel-PC lüfterlos, SXGA-Auflösung (1280 x 1024), Helligkeit: 350 cd/m², Touchscreen, CD/DVD, PCI-Slot

PPC-1590

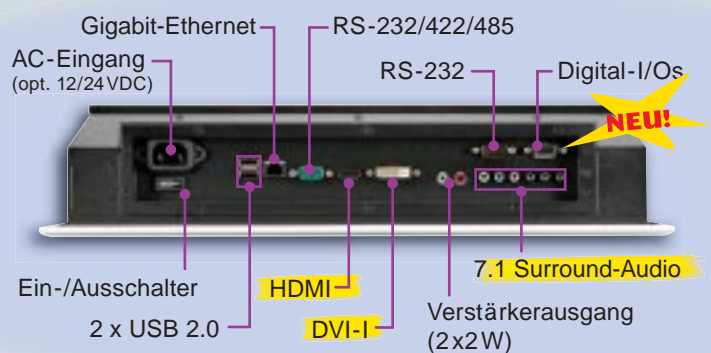
NEU!

15" TFT-Panel-PC, XGA-Auflösung (1024 x 768), Helligkeit: 250 cd/m², Touchscreen, CD/DVD, DVI-I, HDMI, HD-Audio

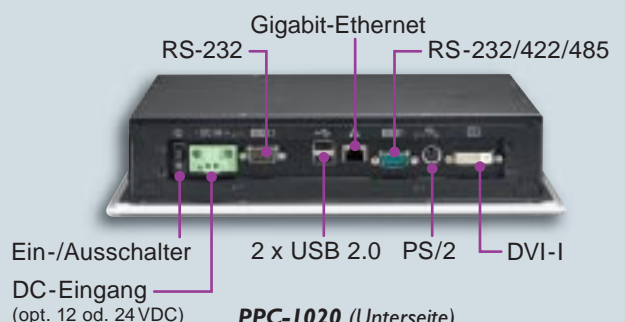
PPC-1790

NEU!

17" TFT-Panel-PC, SXGA-Auflösung (1280 x 1024), Helligkeit: 350 cd/m², Touchscreen, CD/DVD, DVI-I, HDMI, HD-Audio



PPC-1590, PPC-1790 (Unterseite)



PPC-1020 (Unterseite)



www.PLUG-IN.del/go/ppc

*Je nach Modell und Ausstattung.



	PPC-I020	PPC-I530	PPC-I730	PPC-I590 NEU!	PPC-I790 NEU!
LC-Display-Größe	10,4" TFT-LCD	15" TFT-LCD	17" TFT-LCD	15" TFT-LCD	17" TFT-LCD
Max. Auflösung	SVGA (800 x 600)	XGA (1024 x 768)	SXGA (1280 x 1024)	XGA (1024 x 768)	SXGA (1280 x 1024)
Helligkeit	PPC-1020: 250 cd/m ² , PPC-1021: 400 cd/m²	250 cd/m ²	350 cd/m ²	250 cd/m ²	350 cd/m ²
Touchscreen	5-Draht resistiv	5-Draht resistiv	5-Draht resistiv	5-Draht resistiv	5-Draht resistiv
Prozessor	Intel® Atom™ 1,6 GHz (N270) on-Board (lüfterlos)	Intel® Atom™ 1,6 GHz (N270) on-Board (lüfterlos)	Intel® Atom™ 1,6 GHz (N270) on-Board (lüfterlos)	Unterstützt Intel® Core™ 2 Duo T9400 (6MB Cache, 2,53 GHz, 1066 MHz FSB), P8400 (3MB Cache, 2,26 GHz, 1066 MHz FSB) und Celeron 575 (1 MB Cache, 2 GHz, 667 MHz FSB) ³⁾	
Chipsatz	Intel® 945GSE + ICH7-M	Intel® 945GSE + ICH7-M	Intel® 945GSE + ICH7-M	Intel® GM45 + ICH9-M	
Arbeitsspeicher	1 x SO-DIMM-Sockel für bis zu 2 GB DDR2 (400/533 MHz) ¹⁾			1 x SO-DIMM für bis zu 2 GB DDR3 (800/1066 MHz) ¹⁾	
Festplatte	Einbauplatz für 2,5"-Festplatte (SATA) oder Solid-State-Disk (SSD) ²⁾			Einbauplatz für 2,5"-Festplatte (SATA) oder Solid-State-Disk (SSD) ²⁾	
CompactFlash-Sockel	✓	–	–	–	–
CD/DVD	–	1 x Slim-DVD-ROM	1 x Slim-DVD-ROM	1 x Slim-DVD-ROM	1 x Slim-DVD-ROM
Graphik-Ausgang	DVI-I	VGA	VGA	DVI-I, HDMI	DVI-I, HDMI
COM-Ports	2 x COM wahlweise mit 5V/12V, (COM1: RS-232/422/485, COM2: RS-232)	4 x COM wahlweise mit 5V/12V Versorgungsspannung (COM1: RS-232/422/485, COM2/3/4: RS-232)		2 x COM wahlweise mit 5V/12V Versorgungsspannung (COM1: RS-232/422/485, COM2: RS-232)	
Digital-I/Os	–	–	–	4 Digital-Ein-/Ausgänge (9pol. Sub-D-Buchse)	
USB-Ports	2 x USB 2.0	4 x USB 2.0	4 x USB 2.0	2 x USB 2.0	2 x USB 2.0
PS/2	1 x (Tastatur/Maus)	2 x (Tastatur/Maus)	2 x (Tastatur/Maus)	–	–
Audio	–	HD-Audio (Mic-In, Line-In, Line-Out)		7.1-Kanal HD-Audio (Line-Out, Line-In, Mic-In, Side-Surround, CEN/LFE-Output, Back-Surround); 2 x RCA-Verstärker-Ausgänge (2 x 2W)	
Ethernet	1 x 10/100/1000 Mbps	1 x 10/100/1000 Mbps	1 x 10/100/1000 Mbps	1 x 10/100/1000 Mbps	1 x 10/100/1000 Mbps
Erweiterungen	CompactFlash-Slot	1 x PCI-Slot, 1 x Mini-PCI-Slot		–	–
WLAN-Modul (opt.)	IEEE802.11b/g (optional)	IEEE802.11b/g (optional)	IEEE802.11b/g (optional)	IEEE802.11b/g (optional)	IEEE802.11b/g (optional)
Spannungsversorgung	12V DC-Eingang (2pol. Klemme Typ „Phoenix“)	Integriertes AC-Netzteil (100...240VAC), optional 12V oder 24V DC-Eingang, Ein-/Ausschalter		Integriertes AC-Netzteil (100...240VAC), optional 12V oder 24V DC-Eingang, Ein-/Ausschalter	
Gehäuseausführung	Stahlblech-Gehäuse mit Aluminium-Frontblende (IP 65)	Stahlblech-Gehäuse mit Aluminium-Frontblende (IP 65)		Stahlblech-Gehäuse mit Aluminium-Frontblende (IP 65)	
Abmessungen (B x H x T)	297,8 x 233,5 x 63,3 mm	410 x 315 x 82 mm	442 x 354 x 91 mm	410 x 315 x 82 mm	442 x 354 x 91 mm
Gewicht	3,0 kg	6,4 kg	8,5 kg	5,9 kg	8,2 kg
Betriebstemperatur	0...+45°C (Festplatte), 0...+50°C (CF, SSD)	0...+40°C (Festplatte), 0...+45°C (SSD)	0...+40°C (Festplatte), 0...+45°C (SSD)	0...+40°C (Festplatte), 0...+45°C (SSD)	0...+40°C (Festplatte), 0...+45°C (SSD)
Lagertemperatur	0...+70°C	0...+70°C	0...+70°C	0...+70°C	0...+70°C
Relative Luftfeuchtigkeit	10%...85% (n. k.)	10%...85% (nicht kondensierend)		10%...85% (nicht kondensierend)	
Montage	Panel-Einbau und opt. VESA-Arm	Panel-Einbau und opt. VESA-Arm		Panel-Einbau und opt. VESA-Arm	
Zertifizierungen	CE, FCC Klasse A	CE, FCC Klasse A	CE, FCC Klasse A	CE, FCC Klasse A	CE, FCC Klasse A

**Nennen Sie uns Ihre Wunschkonfiguration mit Arbeitsspeicher, Prozessor und Festplatte.
Gerne erstellen wir ein individuelles Angebot für Sie.**

¹⁾ Arbeitsspeicher bitte getrennt bestellen.

²⁾ Festplatte bitte getrennt bestellen.

³⁾ Prozessor bitte getrennt bestellen.