

# PCs für den Fahrzeug-Einbau

... in Autos, LKWs, Schienenfahrzeugen und Schiffen



**Lüfterlos**

**GPS/GSM/GPRS/WCDMA/HSDPA/WLAN\***

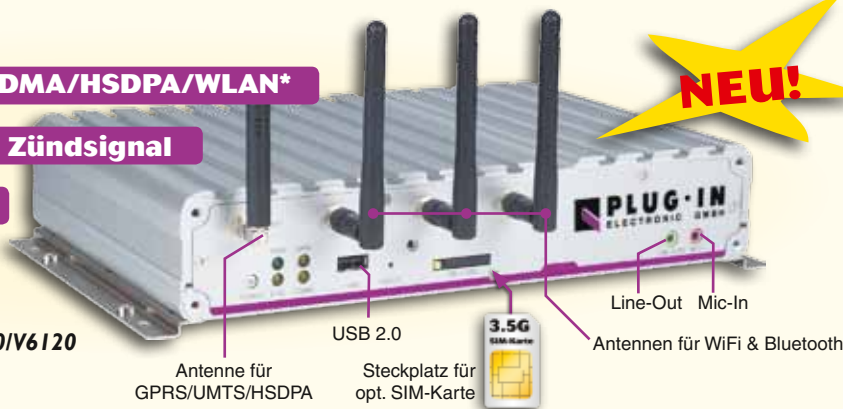
**„Power-Control“ via Zündsignal**

**6...36 VDC-Eingang**

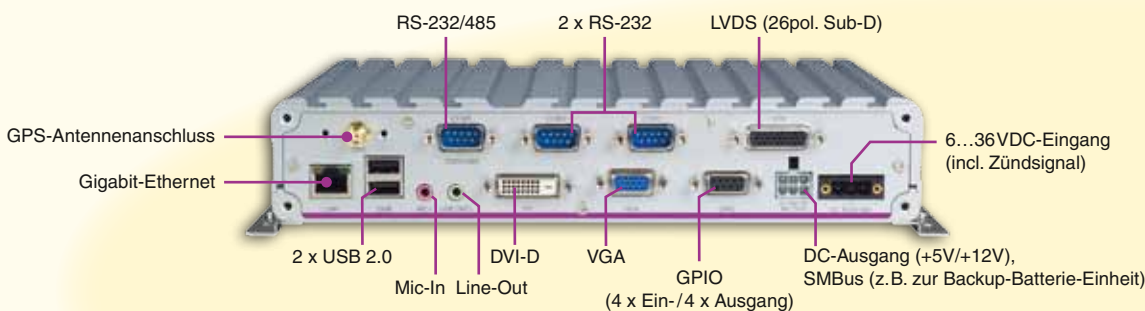
**DVI/LVDS/VGA\***

\* teilweise optional

**PICE-V6110/V6120**



**Ideal für...**



Rückansicht: PICE-V6110



## Die PICE-V-Serie

### ■ PICE-V1000

Mit Intel® Atom™ E640 1 GHz, 1 GB DDR2 on-Board, CAN-Bus, 2 x Mini-PCIe, VGA, Gigabit-LAN, **GPS**



### ■ PICE-V6110/V6120

Unterstützt Prozessoren bis Intel® Core™ 2 Duo, DDR2 bis 2 GB, 2 x Mini-PCIe, PCI-104, DVI-D, LVDS, VGA, CompactFlash-Sockel (intern), Gigabit-LAN, **GPS**



### ■ PICE-V6200

Mit Intel® Atom™ D510 1,66 GHz, DDR2 bis 2 GB, 2 x Mini-PCIe, PCI-104, LVDS, Dual-VGA, **GPS**, SUMIT-Schnittstelle, Gigabit-LAN, 4 x USB, 4 x RS-232 davon 2 isoliert, 1 x RS-232/485, GPIOs isoliert



### Umfangreiches Zubehör:

z. B. Staub- und Spritzwasserschutz gemäß IP 65 in Form eines Gehäuseanbau-Kits.

→ Weiteres Zubehör auf der Rückseite und unter: [www.plug-in.de](http://www.plug-in.de)

Die **PICE-V-Serie** wurde speziell für den harten Einsatz in Kraftfahrzeugen (PKW, LKW, Bus, Bahn, Schiff- und Luftfahrt) konzipiert. Sie bietet zahlreiche Erweiterungsmöglichkeiten wie GPRS/UMTS/HSDPA- und GPS für eine Daten- und Sprachkommunikation in Echtzeit. Das Gerät trägt das „e13“-Prüfzeichen und erfüllt damit die europäischen Richtlinien für Unterbaugruppen in Kraftfahrzeugen. Dies ist in Zeiten immer komplexer werdender Fahrzeuge für die Sicherheit und Zuverlässigkeit der Systeme sehr wichtig.

...mit „Pineview“ Dual Core Intel® Atom™ D510



**PLUG-IN**  
ELECTRONIC GMBH

[www.PLUG-IN.de/gol/car-pc](http://www.PLUG-IN.de/gol/car-pc)

\* Zahlreiche Erweiterungsmöglichkeiten je nach Modell und Ausstattung.



### PICE-VI000



### PICE-V6110/V6120



### PICE-V6200(-NI)

<b>Prozessor-Unterstützung</b>	1 GHz Intel® Atom™ (E640) on-board	Unterstützt bis Intel® Core™ 2 Duo <sup>1)</sup>	Intel® Atom™ Dual-Core (D510) on-board
<b>Chipsatz</b>	Intel® EG20T	6110: Intel® 945GME (ICH7-M) 6120: Intel® <b>GS45 (ICH9-M)</b>	ICH-8
<b>Arbeitsspeicher</b>	1 GB DDR2 on-Board	6110: DDR2 (533/667) SO-DIMM bis 2 GB <sup>1)</sup> 6120: <b>DDR3</b> (1066/1333) SO-DIMM bis 2 GB <sup>1)</sup>	DDR2 (667/800) SO-DIMM bis 2 GB <sup>1)</sup>
<b>Festplatte</b>	Einbauplatz für 2,5"-SATA-HDD oder SSD <sup>1)</sup>	Einbauplatz für 2,5"-SATA-HDD oder SSD <sup>1)</sup>	Einbauplatz für 2,5"-SATA-HDD oder SSD <sup>1)</sup>
<b>CompactFlash-Sockel</b>	–	1 x intern	–
<b>Graphik</b>	VGA	<b>DVI-D, LVDS, VGA</b>	<b>Dual-VGA</b> (Klon-Modus)
<b>Steuerung via Zündsignal</b>	Via BIOS einstellbare Verzögerungszeiten zum Hochfahren des PCs (10s/30s/1 Min./5 Min./10 Min./15 Min./30 Min/1 h), zum Herunterfahren des PCs (20s/1 Min./5 Min./10 Min./30 Min/1 h/6h/18h)		
<b>Power-Management</b>	Unterspannungsschutz (Ladezustand der Batterie und Zündsignal können per Software ausgewertet werden)		
<b>„Suspend“-Modus</b>	S3, S4, Wake-On RTC/SMS (opt.)	S3, S4	S3, S4
<b>Navigation (GPS)</b>	GPS-Modul <sup>2)</sup> und Antenne eingebaut	GPS-Modul <sup>2)</sup> und Antenne eingebaut	GPS-Modul <sup>2)</sup> und Antenne eingebaut
<b>Drahtlose Kommunikation (optionale Module)</b>	GSM, GPRS, WCDMA, HSDPA, Bluetooth, WLAN (IEEE802.11b/g/n)*	GSM, GPRS, WCDMA, HSDPA, Bluetooth, WLAN (IEEE802.11b/g/n)*	GSM, GPRS, WCDMA, HSDPA, Bluetooth, WLAN (IEEE802.11b/g/n)*
<b>USB</b>	2x USB 2.0 (vorne)	3x USB 2.0 (1x vorne, 2x hinten)	<b>4x USB 2.0</b> (2x vorne, 2x hinten)
<b>Serielle Schnittstellen</b>	1x RS-232, 2x RS-422/485	2x RS-232, 1x RS-232/485	6200: <b>4x RS-232</b> (2 <b>isoliert</b> ), 1x RS-485 ( <b>isoliert</b> ); 6200-NI: 2x RS-232, 1x RS-485
<b>CAN-Bus</b>	via 9pol. Sub-D		
<b>Ethernet</b>	1x 10/100/1000 Mbps	1x 10/100/1000 Mbps	1x 10/100/1000 Mbps
<b>Audio</b>	1x Mic-In, 1x Line-Out	2x Mic-In, 2x Line-Out	2x Mic-In, 2x Line-Out
<b>GPIO</b>	2 Ein- und 2 Ausgänge (9pol. Sub-D)	4 Ein- und 4 Ausgänge (9pol. Sub-D)	4 Ein- und 4 Ausgänge ( <b>isoliert</b> )
<b>System Management Bus</b>	SMBus (Clock/Data)	SMBus (Clock/Data)	SMBus (Clock/Data)
<b>PCI-104</b>	–	1x	1x (6200: HDD und PCI-104 gleichzeitig nutzbar)
<b>SUMIT-Schnittstelle**</b>	–	–	6200: USB + PCIe x1**
<b>Mini-PCIe-Sockel</b>	1x PCIe + USB (WLAN), 1x USB (3.5G)	1x PCIe + USB (WLAN), 1x USB (3.5G)	1x PCIe + USB (WLAN), 1x USB (3.5G)
<b>Schnittstellen/Bedienelemente frontseitig</b>	2 LEDs (Power, Wireless-Com), Ein-/Aus-Knopf, 2x USB, 1x GbE (RJ-45), 1x SIM-Card-Slot, Reset, Mic-In, Line-Out, 3 Löcher für SMA-Antennen-Buchsen	4 LEDs (Stand-by, HDD, WLAN/HSDPA, GPIO), Ein-/Aus-Knopf, 1x USB, 1x SIM-Card-Slot, Reset, Mic-In, Line-Out, 4 Löcher für SMA-Antennen-Buchsen	5 LEDs (Stand-by, Power, HDD, WLAN/HSDPA, GPIO), Ein-/Aus-Knopf, 2x USB, 1x SIM-Card-Slot, Reset, Mic-In, Line-Out, 4 Löcher für SMA-Antennen-Buchsen
<b>Schnittstellen rückseitig</b>	SMA-Anschluss für GPS-Antenne, DC-Eingang (3pol. Phoenix), 1x VGA, DC-Ausgang (+5V/+12V), SMBus, 2x RS-422/485, CAN-Bus, GPIO	SMA-Anschluss für GPS-Antenne, DC-Eingang (3pol. Phoenix), 1x VGA, 1x DVI-D, 1x LVDS (26pol. Sub-D incl. +12V und USB 2.0), DC-Ausgang (+5V/+12V), SMBus, Mic-In, Line-Out, 2x RS-232, 1x RS-232/485, 2x USB 2.0, 1x GbE, GPIO	SMA-Anschluss für GPS-Antenne, DC-Eingang (3pol. Phoenix), 2x VGA, 1x LVDS (26pol. Sub-D incl. +12V und USB 2.0), DC-Ausgang (+5V/+12V), SMBus, Mic-In, Line-Out, 4x iso. RS-232 (6200), 2x RS-232 (6200-NI), 1x RS-485, 2x USB 2.0, 1x GbE, GPIO, Sicherung
<b>DC-Eingangsspannung</b>	6...36VDC	6...36VDC	<b>8...60VDC</b>
<b>DC-Ausgang</b>	je nach angeschlossenem Zubehör bis zu: +5VDC/1A, +12VDC/1A		
<b>Gehäuseausführung</b>	Aluminium (lüfterlos)	Aluminium (lüfterlos)	Aluminium (lüfterlos)
<b>Abmessungen (B x T x H)</b>	180 x 120 x 40 mm	6110/6120: 260 x 176 x 50 mm	6200: 260 x 176 x 70 mm 6200-NI: 260 x 176 x 50 mm
<b>Betriebstemperatur</b>	<b>-20...+70 °C</b> mit SSD	-30...+50 °C mit SSD; -30...+45 °C mit HDD	<b>-30...+60 °C</b> mit SSD; <b>-30...+50 °C</b> mit HDD
<b>Vibration (im Betrieb)</b>	<b>2G</b> bei 5...500 Hz (zufällig) mit CF/SSD, <b>1G</b> bei 5...500 Hz (zufällig) mit Automotive-HDD, nach MIL-STD-810F Methode 514.5 Kategorie 20 (LKW auf der Autobahn)		
<b>Stoßfestigkeit (im Betrieb)</b>	im Betrieb: <b>20G</b> nach MIL-STD-810F Methode 516.5, Prozedur I (LKWs und Sattelaufleger); nicht in Betrieb: <b>75G</b> nach MIL-STD-810F Methode 516.5, Prozedur V (Bodengerät)		
<b>Zulassungen</b>	CE, FCC Klasse B, e13-Prüfzeichen, EN50155, IP65 (mit opt. IP65-Kit)		

## Umfangreiches Zubehör

- Verschiedene Chassis zur Aufnahme einer Backup-Batterie, SMBus
- GPS-Kit GlobalSat: EM-313<sup>3)</sup>
- Bluetooth-Kit<sup>4)</sup>
- GSM/GPRS Mini-PCIe-Card-Modul
- Wireless Mini-Card-Kit mit Antenne/Kabel<sup>5)</sup>
- 3.5G Sierra MC8790V Kit (GPRS/UMTS/HSDPA)<sup>6)</sup>



**8.4" SVGA LCD mit Touchscreen**  
**VTK33M-01**

- 8,4" SVGA LC-Display für Industrie
- Touchscreen auch bei Sonne lesbar
- Front-Panel IP54-konform



**7" WVGA TFT LCD-Display mit Touchscreen**  
**VMD 1000**

- 7" WVGA TFT LCD-Monitor
- USB 2.0, Card-Reader, Kamera (opt.)
- Front-Panel IP54-konform

<sup>1)</sup>Prozessor, Arbeitsspeicher, Festplatte, CompactFlash oder SSD bitte getrennt bestellen.

<sup>2)</sup>Opt. „Dead Reckoning“ zur Überbrückung von „Funklöchern“

<sup>3)</sup>Fragen Sie unseren Vertrieb nach den Kombinationsmöglichkeiten der optionalen Kommunikationsmodule.

<sup>4)</sup>**SUMIT** = Stackable Unified Module Interconnect Technology, 52pol. Steckverbinder beinhaltet folgende Schnittstellen: 2x PCIe x1, 1x PCIe x4, 3x USB 2.0, 1x ExpressCard, 2x SPI, 1x LPC, SMBus, I<sup>2</sup>C, Reset und Wake-on-LAN (WAKE)

<sup>5)</sup>Mit Antenne und Kabel.