

Robuste Tablet-Computer

mit Intel® Atom™ Prozessor für Logistik, Medizintechnik, Service und Point-of-Sales



NEU!

Ultra Low Power Intel® Atom™ Prozessor

8,4" TFT mit Touchscreen

Wireless LAN, Bluetooth*

2,0 Mega-Pixel Kamera

GPS-Modul*, 3.5G-Modul*

Barcode-Scanner* oder RFID-Modul*

*optional je nach Modell.

MRC-2000/2100

Ideal für...

Logistik, Echtzeit-Tracking, Flotten-Management, Schiffsnavigation, AVL/GIS/Kartographie, Gebäude-Automation, Zählerablesung, Qualitätskontrolle, Projektüberwachung, Service, Point-of-Sales (POS), Gesundheitswesen, ...



Tablet-PCs im Überblick

Die Tablet-PCs sind **sehr robust** und dank Intel® Atom™ Prozessoren **besonders sparsam**. Dadurch können Sie von einer erfreulich langen **Akku-Betriebsdauer** von **4 bis 8 Stunden** profitieren. Das **8,4" TFT-Display**, welches auch bei direkter Sonneneinstrahlung gut lesbar ist und das staub- und spritzwassergeschützte Gehäuse (**IP54**) eignen sich **ideal für den mobilen Einsatz** auch im Freien und in Fahrzeugen. Als Massenspeicher stehen eine **60 GB 1,8" Festplatte** (nur MRC-2100) und ein **8 GB SSD-Laufwerk** zur Auswahl. Beide Modelle entsprechen zahlreichen militärischen Standards (MIL-STD-810F) und überstehen einen freien Fall aus bis zu **1,2m Höhe**.

■ MRC-2000

Günstiges Einstiegermodell mit WLAN, CMOS-Kamera, Fingerabdrucksensor, TPM 1.2 und 8 GB Solid-State-Disk (SSD).

■ MRC-2100

...serienmäßig mit WLAN, GPS, Bluetooth 2.0, CMOS-Kamera, Fingerabdrucksensor, TPM 1.2.

Ergänzt wird die Ausstattung mit zahlreichen Features für Sicherheit und Kommunikation:

- Fingerabdrucksensor (integriert) zum Schutz Ihrer sensiblen Daten
- Infineon's „Trusted Platform Module“ (TPM 1.2) zur der sicheren Verschlüsselung via Hardware
- Wireless-LAN/Wi-Fi (IEEE802.11b/g/n)
- GPS und Bluetooth 2.0 + EDR (je nach Modell)
- Optional 3.5G-Modul (GPRS/EDGE/HSUPA/UMTS)
- 2,0 Mega-Pixel CMOS-Kamera integriert
- 1D-Laser-Barcode-Scanner oder RFID-Modul (opt.)
- Optional KFZ-Dockingstation und weiteres Zubehör (siehe Seite 4)



MTK-DOCK-01

PLUG-IN
ELECTRONIC GMBH

■ www.PLUG-IN.de/go/tablet

	MRC-2100	MRC-2000
Display	8,4" LCD (18bit TFT)	8,4" LCD (18bit TFT)
Auflösung	800 x 600 (SVGA)	800 x 600 (SVGA)
Touchscreen	4-Draht resistiv	4-Draht resistiv
Hintergrundbeleuchtung	Display mit Sensor zur automatischen Helligkeitsanpassung der Hintergrundbeleuchtung	
Prozessor	1,1GHz Intel® Atom™ (Z510) oder 1,6GHz Intel® Atom™ (Z530) mit 512kB L2-Cache, 400/533MHz FSB, 2...2,4W	1,1GHz Intel® Atom™ (Z510) mit 512kB L2-Cache, 400/533MHz FSB, 2...2,4W
Chipsatz	Intel® System Controller Hub US15W; ITE8512E Embedded Controller	
Arbeitsspeicher	1 x 200pol. DDR2 SO-DIMM-Sockel (max. 2 GB), standardmäßig bestückt: 1 GB	
Massenspeicher	1 x P-ATA-Interface (8mm ZIF-Anschluss) für 1,8" Festplatte (60 GB) oder Solid-State-Disk (8 GB)	
Audio	ALC888-VC2-GR HD Codec, AC'97 kompatibel (Line-Out, Mic-In)	
Display-Unterstützung	LVDS (intern) & SVDO (extern über Dockingstation), unterstützt Dual-Display-Betrieb	
Graphik	Intel® System Controller Hub US15W mit 2D & 3D Hardwarebeschleuniger und HD Video-Decoder	
Graphikspeicher	bis 256MB UMA	bis 256MB UMA
USB	2 x USB 2.0, 1 x Mini-USB-Port (Client)	2 x USB 2.0, 1 x Mini-USB-Port (Client)
Bluetooth	✓ Bluetooth 2.0 + EDR	opt. Bluetooth 2.0 + EDR
Wireless-LAN (WLAN)	Wi-Fi (IEEE 802.11/b/g/n)	Wi-Fi (IEEE 802.11/b/g/n)
3.5G	opt. 3.5G GSM-Modul (Sierra MC8790V) unterstützt GPRS/EDGE/HSUPA/UMTS	
GPS-Modul	✓ GPS-Modul (U-blox 5)	opt. GPS-Modul (U-blox 5)
Barcode-Scanner oder RFID-Modul	opt. 1D-Laser-Barcode-Scanner (Opticon MDL2000) oder opt. RFID-Modul (SkyeTek HF-Typ 13,56MHz)	
Kamera	2,0 Mega-Pixel CMOS-Kamera integriert	2,0 Mega-Pixel CMOS-Kamera integriert
KFZ-Dockingstation (opt.)	Verbindung zum Tablet-PC via 32pol. „PoGo“-Anschluss; Bus-Interface: SVDO und USB 2.0; Anschlüsse: 2 x USB 2.0 (IP67), 1 x RS-232 (IP67), 1 x VGA (opt.), 1 x interner Mini-Card-Sockel, 1 x 10/100Base-T (IP67), 9...36V DC-Eingang (IP67), 2 Montagebohrungen für Antennen (reserviert für SMA-Verbinder); Montagelöcher gemäß RAM 202C und VESA 75	
Datenverschlüsselung	Infineon Hardware-Sicherheits-Chip „Trusted Platform Module“ (TPM 1.2)	
Fingerabdrucksensor	✓ (TSC4CA)	✓ (TSC4CA)
Bedienelemente	4 programmierbare Funktionstasten (F1: ESC, F2: länger als 3s drücken um Display zu drehen, F3: Display heller, F4: Display dunkler), Funktionstaste für Kamera, Funktionstaste für Barcode-Scanner, Navigationstaste (nach oben/unten, nach links/rechts, Auswählen), Ein-/Aus-Schalter, Wireless ON/OFF	
LEDs	Power (blau), Akku-Status (Grün: Akku entladen, orange: Akku wird geladen, LED aus: Akku vollständig geladen), Akkuladung niedrig (Power-LED: blau, Akku-LED: grün), Festplatte (Grün: Zugriff auf Festplatte), Wireless (Orange: Zugriff über Drahtlos-Verbindung)	
Gehäuse	Kunststoff (ABS + PC)	Kunststoff (ABS + PC)
Betriebstemperatur	-20...50°C	-20...50°C
Abmessungen (B x T x H)	289 x 214 x 46mm (mit Gummischutz), 280 x 205 x 37mm (ohne Gummischutz)	
Gewicht	1,65 kg (mit Gummischutz), 1,35 kg (ohne Gummischutz)	
Akku	intern: Lithium-Ionen-Akku (11,1V/2600mAh); Betriebsdauer: 4...8h	
Spannungs-Versorgung	DC-Eingang: 19VDC / 3,42A mit externem AC-Netzteil (max. 65W)	
Zulassungen	CE, FCC Klasse B, MIL-STD-810F, IP54	CE, FCC Klasse B, MIL-STD-810F, IP54

Spezifikationen gemäß MIL-STD-810F für MRC-2000/2100

Betriebstemperatur	-20°C to 50°C, getestet nach: MIL-STD-810F Methode 501.4, 502.4
Lagertemperatur	-30°C...60°C, getestet nach: MIL-STD-810F Methode 501.4, 502.4
Thermischer Schock	-20°C...50°C, getestet nach: MIL-STD-810F Methode 503.4
Relative Feuchtigkeit	0...95%, getestet nach: MIL-STD-810F Methode 507.4
Vibration	5G PTP bei 5...500Hz, getestet nach: MIL-STD-810F Methode 514.5C-3 (LKW auf der Autobahn)
Freier Fall	bis zu einer Höhe von ca. 1,2m, auf Holz, alle Oberflächen, Ecken und Kanten (26-mal), getestet nach: MIL-STD-810F Methode 516.5
Erschütterung	in Betrieb: 20g, 11ms, „Terminal Sawtooth“, außer Betrieb: 40g, 11ms, „Terminal Sawtooth“, getestet nach: MIL-STD-810F Methode 516.5
Aufprall	75g, 11ms, „Terminal Sawtooth“, getestet nach: MIL-STD-810F Methode 516.5
Regen	Tropfwassergeschützt, 7 gal/ft2/hr
Konformität/Schutzklasse	MIL-STD-810F, staubgeschützt und spritzwasserfest nach IP54

Bestellinfos und Zubehör finden Sie auf Seite 4 und im Internet unter: www.plug-in.de/go/tablet.

Haben Sie noch Fragen? Wir beraten Sie gerne!



Postfach 345 • 82219 Eichenau
Tel.: +49 (0) 81 41/36 97-0 • Fax: +49 (0) 81 41/36 97-30
E-Mail: info@PLUG-IN.de • www.PLUG-IN.de

Die Features auf einen Blick

LEDs – Power, Akku-Status, Festplatte, Drahtlos-Verbindung (Wireless), Sensor für Helligkeitssteuerung des Displays

Fingerabdrucksensor

Aufbewahrung für Taststift

Funktionstaste für Barcode-Scanner/RFID

Funktionstaste für 2,0 Mega-Pixel CMOS-Kamera

2 Mikrofone

Abschraubbarer Gummischutz (links und rechts)

Stereo-Lautsprecher (2W)

Stereo-Lautsprecher (2W)

Ein-/Ausschalter

Wireless Ein-/Aus

Navigationstaste (oben/unten, links/rechts, Auswählen)

4 programmierbare Funktionstasten (F1: ESC, F2: länger als 3s drücken um Display zu drehen, F3: Display heller, F4: Display dunkler)



Mini-USB-Port (Client)

USB 2.0 Port

19V DC-Eingang (3,42 A/65W)

Anschluss für opt. Dockingstation* (32pol. „PoGo“-Verbinder)

Mic-In, Line-Out

USB 2.0 Port

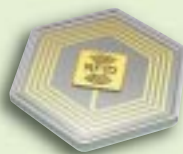
* Anschlüsse der Dockingstation: 2 x USB 2.0, 1 x RS-232, 1 x VGA (opt.), 1 x Mini-Card-Sockel, 1 x 10/100Base-T LAN, 9...36V DC-Eingang; Bus-Interface: SVDO und USB 2.0

Ausstattungsmerkmale variieren je nach Modell, teils optional.

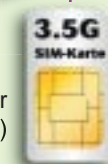
Betriebssystem auf Anfrage – es befindet sich nicht im Lieferumfang des Tablet-PCs.

2,0 Mega-Pixel CMOS-Kamera

1D-Laser-Barcode-Scanner (opt.) oder RFID-Modul (opt.)



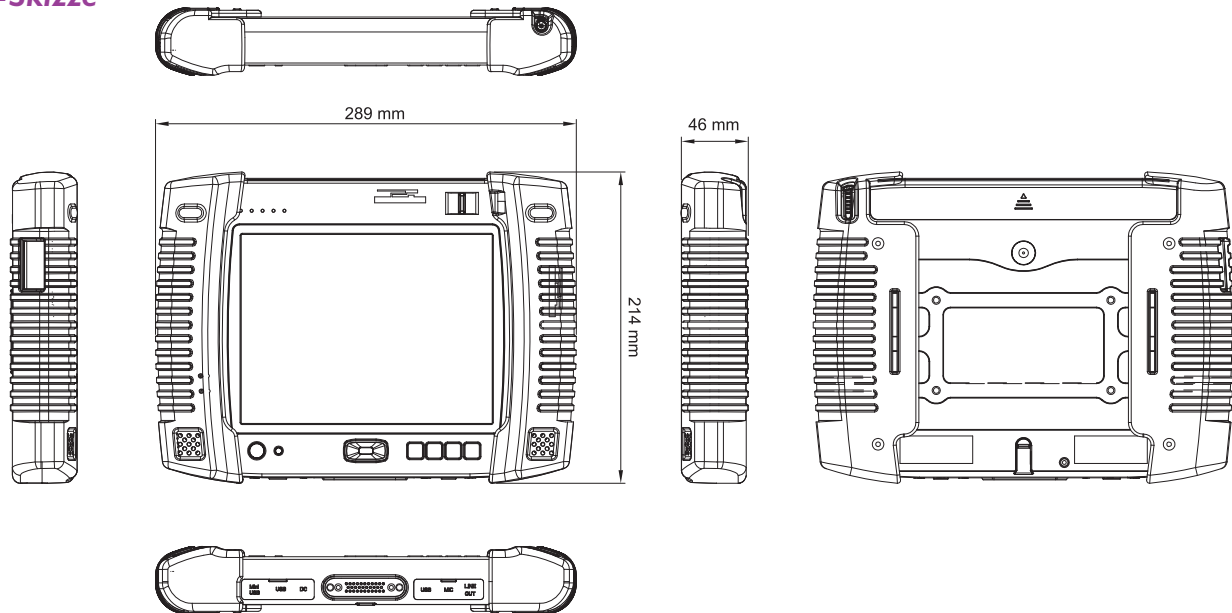
Steckplatz für SIM-Karte (opt.)



Wechselbarer Lithium-Ionen-Akku (11,1V/2600 mAh) ... mit Überladungsschutz, Tiefenentladungsschutz, Überstrom- und Kurzschluss-Schutz (mit 2 Schrauben fixiert)



Maß-Skizze



Bestellinfos

... natürlich von **PLUG-IN Electronic!**

Robuste Tablet-PCs mit Intel® Atom™ Prozessor

MRC-2000-510S8	8,4" Tablet-PC mit 1,1 GHz Intel® Atom™ Prozessor, 1 GB DDR2, 8 GB SSD, Touchscreen, Wi-Fi, Fingerabdrucksensor, TPM 1.2, Akku 2600mAh, AC-Netzteil ¹⁾
MRC-2100-510S8	8,4" Tablet-PC mit 1,1 GHz Intel® Atom™ Prozessor, 1 GB DDR2, 8 GB SSD, Touchscreen, Wi-Fi, GPS, Bluetooth, Fingerabdrucksensor, TPM 1.2, Akku 2600mAh, AC-Netzteil ¹⁾
MRC-2100-530S8	8,4" Tablet-PC mit 1,6 GHz Intel® Atom™ Prozessor, 1 GB DDR2, 8 GB SSD, Touchscreen, Wi-Fi, GPS, Bluetooth, Fingerabdrucksensor, TPM 1.2, Akku 2600mAh, AC-Netzteil ¹⁾
MRC-2100-510H	8,4" Tablet-PC mit 1,1 GHz Intel® Atom™ Prozessor, 1 GB DDR2, 60 GB Festplatte, Touchscreen, Wi-Fi, GPS, Bluetooth, Fingerabdrucksensor, TPM 1.2, Akku 2600mAh, AC-Netzteil ¹⁾

Zubehör

MRC-MTK-DOCK-01	KFZ-Dockingstation mit 9...36V DC-Eingang, Montage gemäß RAM 202C und VESA 75
MRC-CARRY-CASE	Maßgeschneiderte Tasche mit Trageriemern für MRC-2000/2100
MRC-LBC-OPTICON	1D-Laser-Barcode-Scanner (für internen Steckplatz – nicht mit RFID-Modul kombinierbar)
MRC-RFID-M2-CF	RFID-Modul (13,56 MHz) (für internen Steckplatz – nicht mit Barcode-Scanner kombinierbar)
MRC-3.5G-GSM	3.5G GSM-Modul (Sierra MC8790V) (für internen Steckplatz)
MRC-AKKU-3SIP	Ersatz-Lithium-Ionen-Akku-Pack „3SIP“ (2600mAh, 11,1V, 28,86Wh)
MRC-AKKU-EXT-15AH	Externer Lithium-Ionen-Akku-Pack für längere Laufzeit (15...20,7Ah)
MRC-PWR	Externes Netzteil (Ladegerät), 1 x im Lieferumfang
MRC-CAR-CIG-ADAPT	KFZ-Ladeadapter für Zigarettenanzünder-Stecker

Betriebssystem Windows XP Embedded, Windows XP Pro Embedded oder Windows Vista auf Anfrage.

Preise auf Anfrage. Unser Vertrieb berät Sie gerne. ¹⁾ Betriebssystem auf Anfrage - nicht im Lieferumfang des PCs!



PLUG-IN
ELECTRONIC GMBH

Postfach 345 • 82219 Eichenau
Tel.: +49 (0) 81 41/36 97-0 • Fax: +49 (0) 81 41/36 97-30
E-Mail: info@PLUG-IN.de • www.PLUG-IN.de